

## ТЕХНИЧЕСКИЙ ПАСПОРТ

ШИБЕРНАЯ НОЖЕВАЯ  
ЗАДВИЖКА СО СКВОЗНЫМ НОЖОМ  
МЕЖФЛАНЦЕВАЯ Ру10  
С ПНЕВМАТИЧЕСКИМ ПРИВОДОМ  
ДВУХСТОРОННЕГО ДЕЙСТВИЯ

VGT 3400-03

**ПРИМЕНЕНИЕ**

Целлюлозно-бумажная промышленность  
(вязкие среды с примесями, макулатура...)

**ОБЩИЕ ТЕХНИЧЕСКИЕ ХАРАКТЕРИСТИКИ**

Типоразмер : от Ду 50 до Ду 700

Действует при потоке в двух направлениях, с двумя седловыми уплотнениями.

Удлиненный корпус из двух частей, соединенных болтами.

Удлиненный нож проходит в нижнюю часть корпуса через двойную систему сальников.

В ноже имеется отверстие, которое обеспечивает :

- В открытом положении, свободный проход потока без образования мертвых зон

- В закрытом положении, полное закрытие задвижки.

Отсутствие мертвых зон : особенно важно при загрузке и разгрузке химических устройств (сушки, реакторы...)

Способна надежно закрываться в сложных эксплуатационных условиях. Нет скопления продукта в нижней части корпуса.

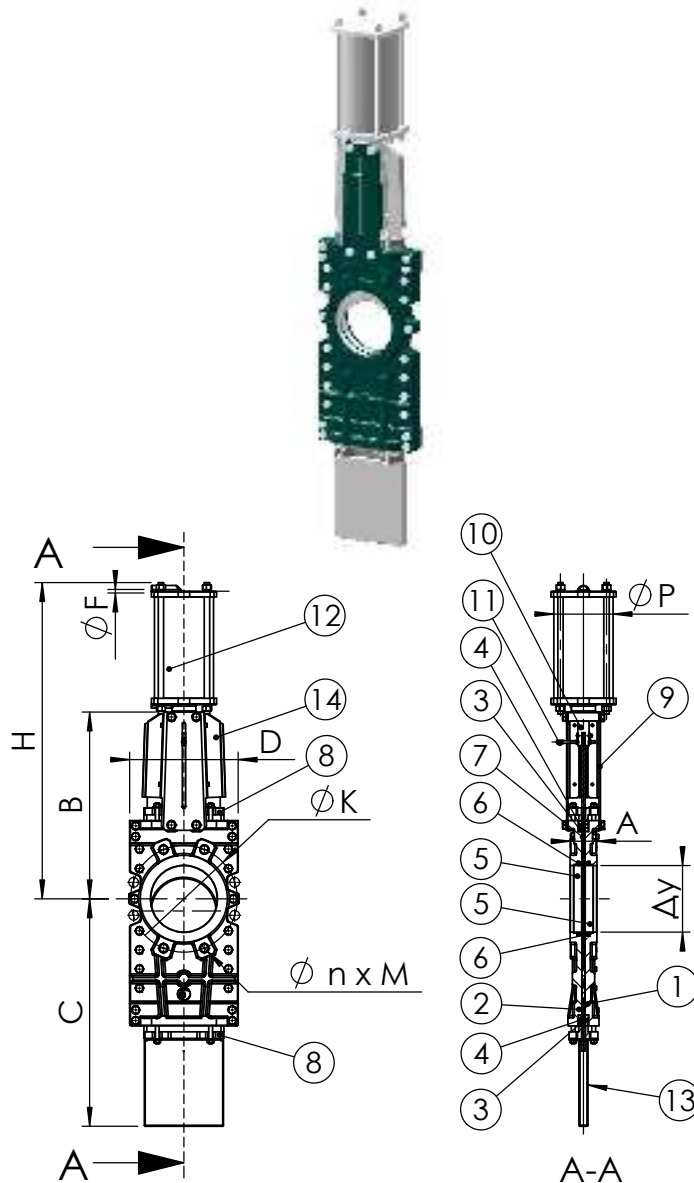
**ИСПОЛНЕНИЕ**

14	2	Боковая защитная пластина	Нерж. сталь
13	1	Нижняя защитная пластина	Нерж. сталь
12	1	Пневматический привод	Алюминий
11	1	Индикатор положения	Нерж. сталь 304
10	1	Ось привода	Нерж. сталь
9*	2	Бугель	Сталь + Эпоксидное покрытие
8	2	Сальник	Ковкий чугун
7	1	Нож	X5CrNi 18-10
6	2	Седловое уплотнение	Нитрил
5	2	Опорное кольцо	Нерж. сталь 316
4	2	Кольцевая прокладка	Нитрил
3	4	Набивка сальника	Промасленный хлопок
2	1	Нижняя часть корпуса	Чугун EN-GJL-250
1	1	Корпус	Чугун EN-GJL-250
<b>Поз.</b>	<b>Кол-во</b>	<b>Описание</b>	<b>Материал</b>

\*Пластина предназначена для установки до Ду300

**РАЗМЕРЫ**

Ду		A	B	C	D	Ø F	Ø P	H	Ø K	n x M	Вес (кг)
мм	дюйм										
50	2"	40	246	244	150	1/4"	80	412	125	4 x M16	10
65	2 1/2"	40	264	291	168	1/4"	80	458	145	4 x M16	12
80	3"	50	295	333	184	1/4"	80	502	160	8 x M16	18
100	4"	50	335	383	205	1/4"	100	562	180	8 x M16	24
125	5"	50	375	443	220	1/4"	125	635	210	8 x M16	31
150	6"	60	423	512	240	1/4"	125	718	240	8 x M20	39
200	8"	60	528	652	295	1/4"	160	885	295	8 x M20	67
250	10"	70	627	781	355	1/4"	200	1042	350	12 x M20	126
300	12"	70	702	938	410	1/4"	200	1164	400	12 x M20	138
350	14"	96	835	1043	NC	3/8"	250	1362	460	16 x M20	200
400	16"	100	945	1168	NC	3/8"	250	1542	515	16 x M24	281
450	18"	106	1040	1296	NC	1/2"	250	1677	565	20 x M24	427
500	20"	110	1150	1454	NC	1/2"	300	1842	620	20 x M24	540
600	24"	110	1354	1706	NC	1/2"	300	2147	725	20 x M27	609
700	28"	110	1540	1981	NC	1/2"	350	2542	840	24 x M27	1054

**РАБОЧИЕ УСЛОВИЯ**

Максимальное рабочее давление :

Ду 50-250 : 10 бар.

Ду 300-400 : 6 бар.

Ду 450-600 : 3.5 бар.

Ду 700 : 2.5 бар.

Максимальная температура : +80 °C

**НОРМЫ И СТАНДАРТЫ**

Производство в соответствии с Европейской Директивой 2014/68/UE "Оборудование для работы под давлением": модуль Н.

Процедуры испытаний соответствуют нормам EN 12266-1, DIN 3230, BS 5154 и ISO 5208.

Строительная длина соответствует стандартам ТЕКОФИ.

Поверхность уплотнения согласно норме EN 1092-2.

Межфланцевый монтаж ISO Ру10 в соответствии с нормой EN 1092-2.